

ベルパーク (砂場なし)

SAIKOBO



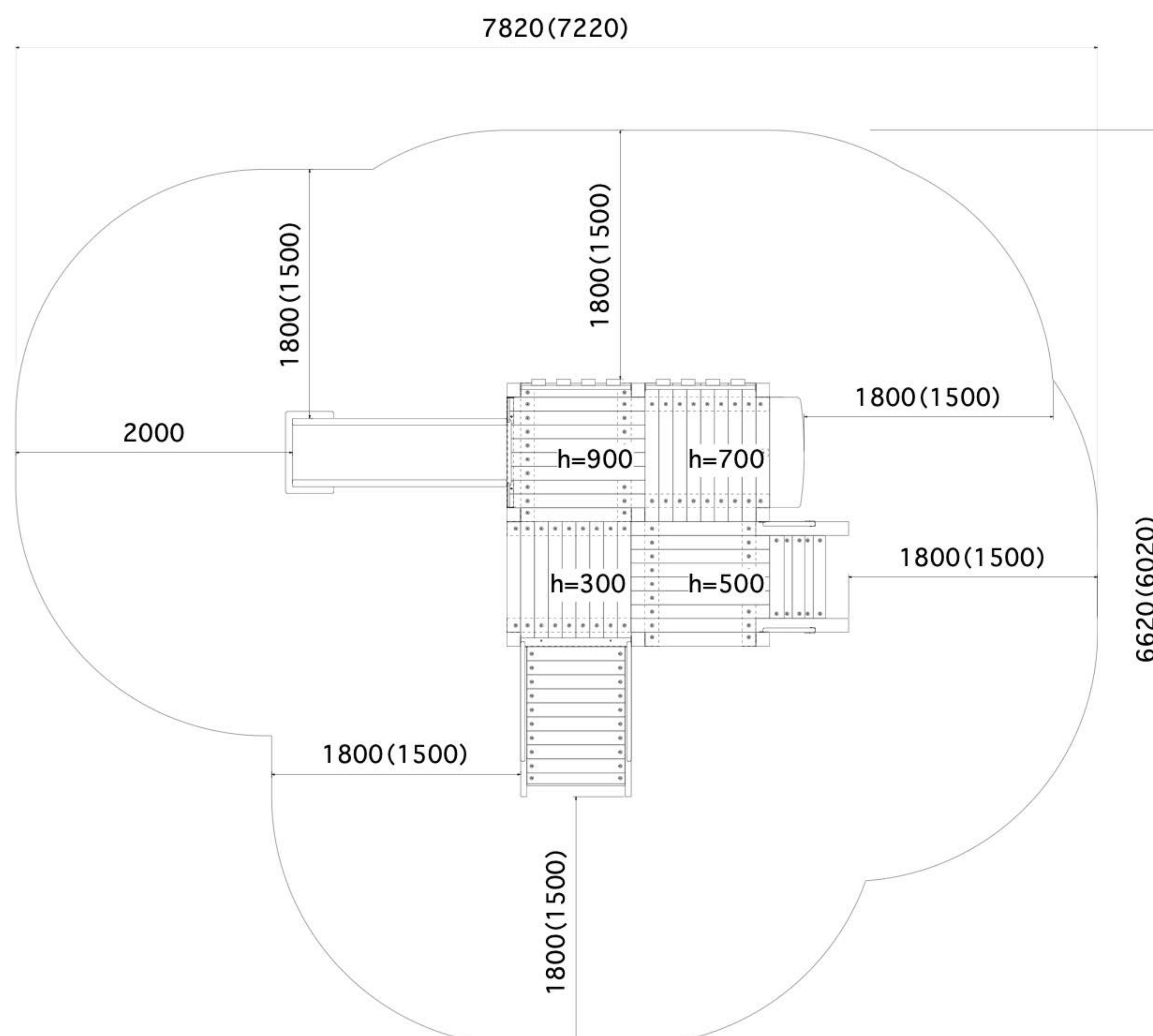
全てのボルトに付属のゆるみ止めボンドを塗布してください

組み立てに必要な道具

				
六角レンチ (5mm、6mm)	スパナ・ラチェットレンチ2本 (13mm、17mm)	プラスドライバー マイナスドライバー	ゴムハンマー	整地道具 (水平器・スコップ・レイキ等)

その他に電動インパクトレンチや脚立等があると便利です。

1.安全領域を確保できるように遊具の設置場所を決定し、遊具が水平に設置できるように設置場所の整地を行なってください。



年齢制限エリア内(フェンス・門扉等で囲われた、保護者の監視のある6歳児までの利用制限エリア)に遊具を設置される場合は、()内寸法が安全領域となります。

ベルパーク (砂場なし)

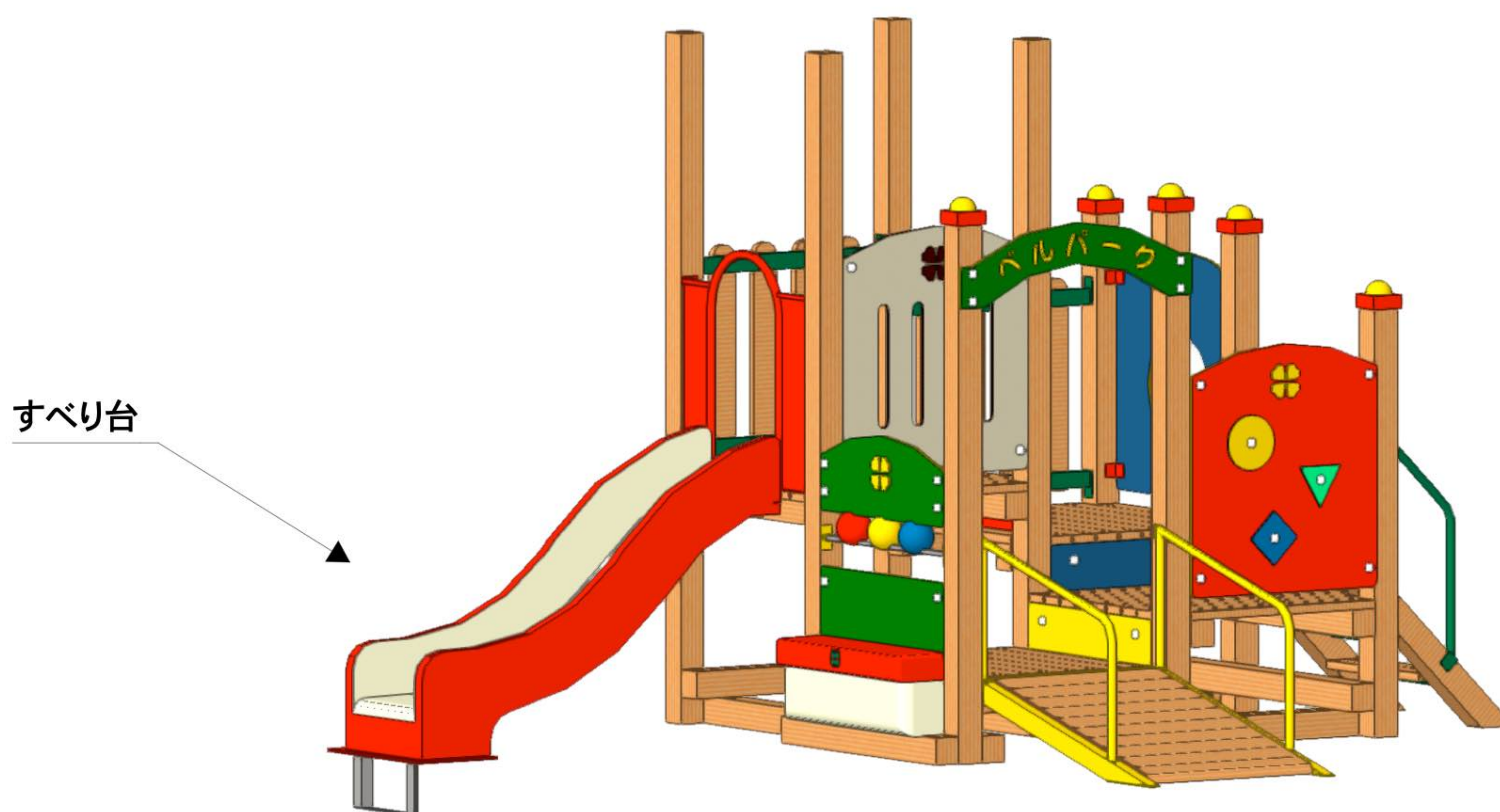
SAIKOBO

2.デッキを設置し、階段・スロープを取り付けてください。



3.位置を確認後、根がらみの穴を掘ります。(深さ200mm)

すべり台に根がらみを取り付け、デッキに取り付けた後、埋め戻します。

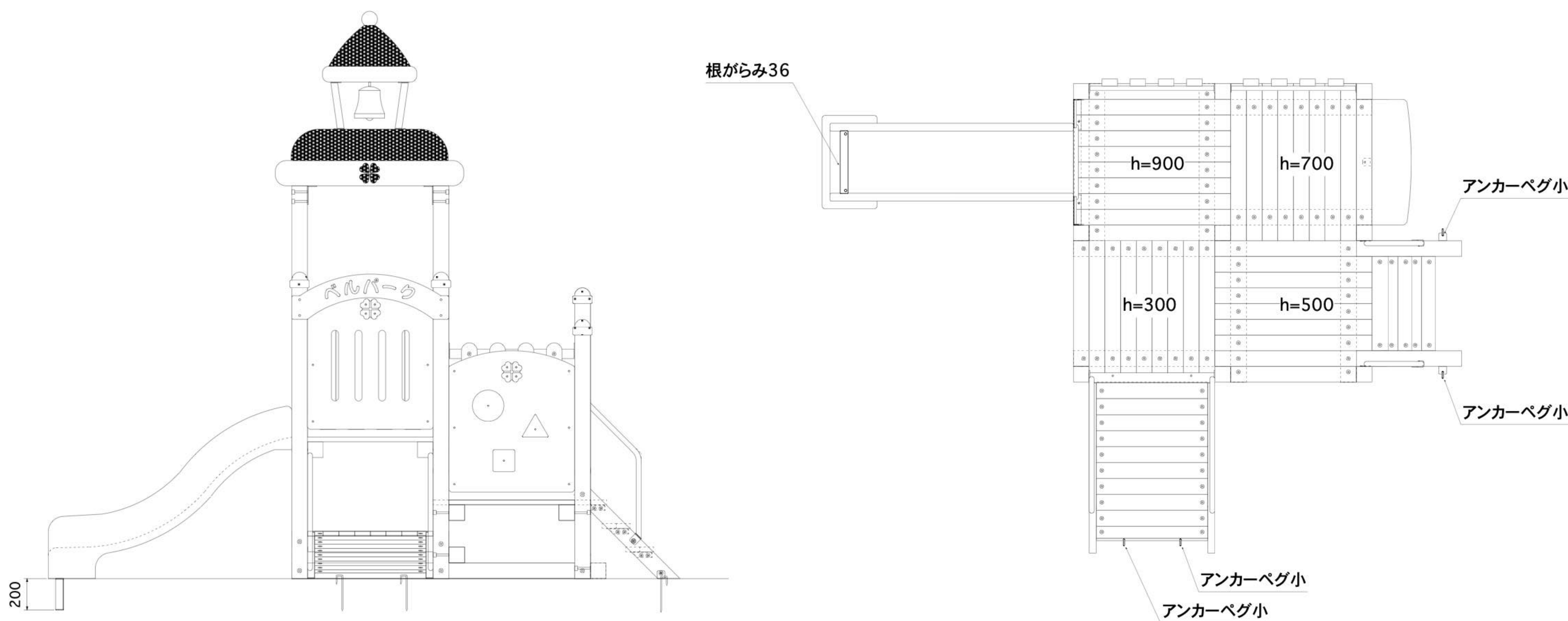


ベルパーク (砂場なし)

4.屋根を取り付けてください。



5.アンカーペグを打ち込んで固定してください。(階段・スロープ各2ヶ所)



6.全てのボルトを本締め・増し締めしてください。

クリーニングを行い、傷ついた箇所があれば、タッチアップを施してください。