

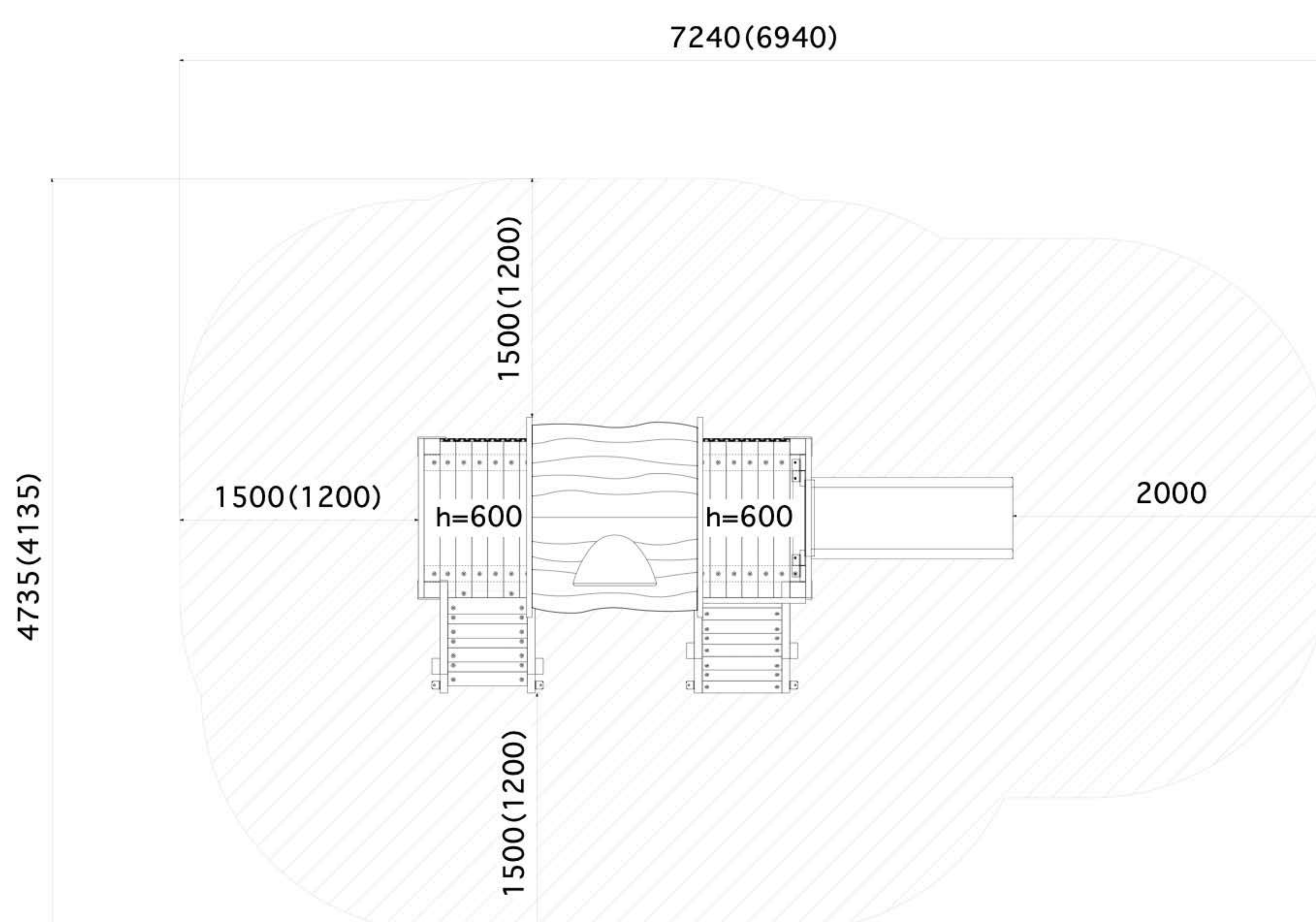
ゆるみどめボンド
全てのボルトに付属のゆるみどめボンドを塗布してください

組み立てに必要な道具

				
六角レンチ (5mm、6mm)	スパナ・ラチェットレンチ2本 (13mm、17mm)	プラスドライバー マイナスドライバー	ゴムハンマー	整地道具 (水平器・スコップ・レイキ等)

その他に電動インパクトレンチや脚立等があると便利です。

1.安全領域を確保できるように遊具の設置場所を決定し、遊具が水平に設置できるように設置場所の整地を行なってください。



年齢制限エリア内(フェンス・門扉等で囲われた、保護者の監視のある6歳児までの利用制限エリア)に遊具を設置される場合は、()内寸法が安全領域となります。

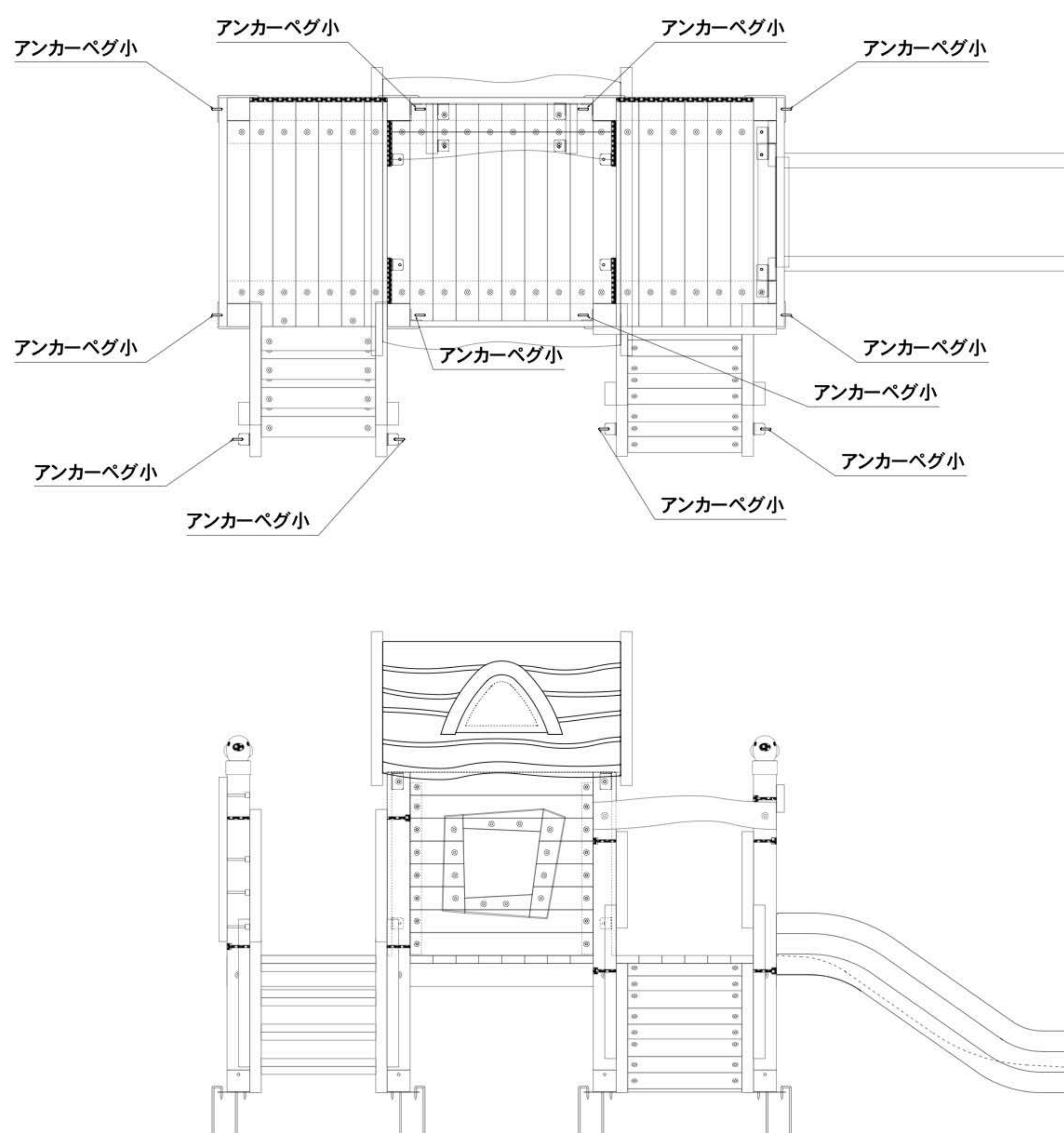
フォレストシリーズもす

SAIKOBO

2.本体を設置してください。



3.アンカーを打ち込んで、固定してください。（本体8ヶ所・階段2ヶ所・半割りクライム2ヶ所 計12ヶ所）



4.全てのボルトを本締め・増し締めしてください。

クリーニングを行い、傷ついた箇所があれば、タッチアップを施してください。