

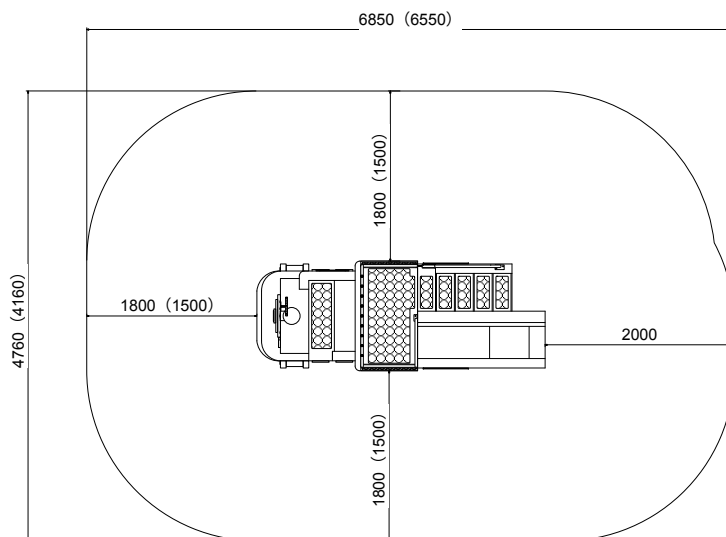
いちばんぼしグリーンスター

SAIKOBO

組立に必要な道具

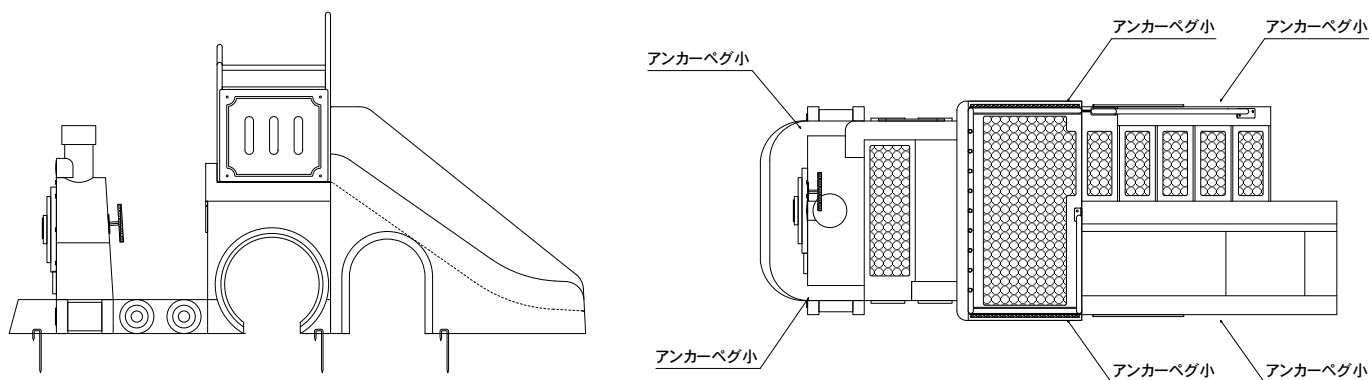
				
六角レンチ (5mm、6mm、8mm)	スパナ・ラチェットレンチ (13mm、17mm、19mm)	プラスドライバー マイナスドライバー	ゴムハンマー	整地道具 (水平器・スコップ・レイキ等)

1.安全領域を確保できるように遊具の設置場所を決定し、遊具が水平に設置できるように設置場所の整地を行なってください。



年齢制限エリア内(フェンス・門扉等で囲われた、保護者の監視のある6歳児までの利用制限エリア)に遊具を設置される場合は、()内寸法が安全領域となります。

3.アンカーベグを打ち込んで本体を固定してください。(アンカーベグ小6本)



3.全てのボルトを本締め・増し締めしてください。

クリーニングを行い、傷ついた箇所があれば、タッチアップを施してください。